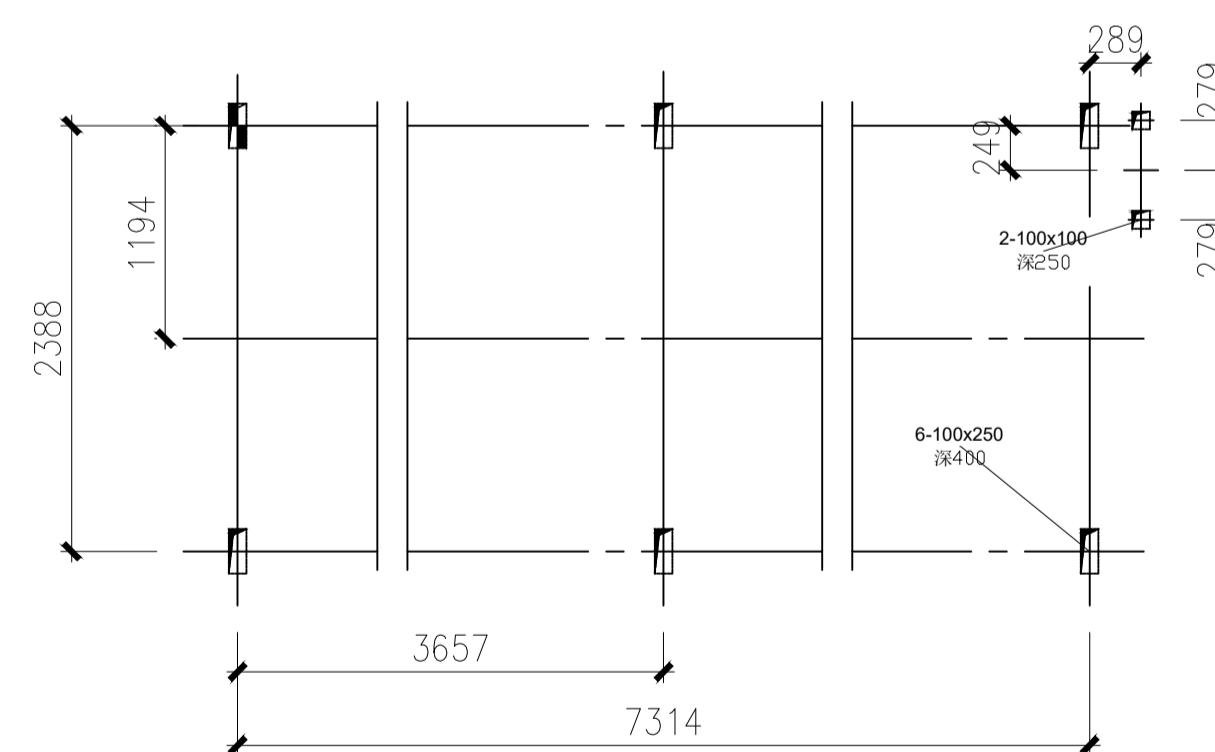


收尘器基础平面图



技术性能

1. 设备型号: JLP6B-370
2. 处理风量: 20000m³/h
3. 过滤风速: 1.0m/min
4. 总过滤面积: 372m²
5. 净过滤面积: 310m²
6. 滤袋总数: 384个
7. 收尘器阻力: 1470~1770Pa
8. 进口气体含尘浓度: <1000g/m³标
10. 收尘器承受负压: <5000Pa
11. 清灰压缩空气压力: (5~7)x105Pa
12. 清灰压缩空气耗气量: 1.8m³标/min

本图的权利, 属江苏省冶金设计院有限公司所有, 专有技术和信息, 应予以保留, 事先未征得本公司许可, 不得复制或提供或透露给任何第三方。
The rights and interests of the drawing remain the property of JIANGSU PROVINCE METALLURGICAL DESIGN INSTITUTE CO.,LTD. All patents, proprietary technology and information contained herein are reserved, and shall neither be used in any other projects nor copied, communicated or disclosed to any third party without our prior written consent.

图 幅
SIZE
A2
会 签 栏
SIGNATURE

福建福维股份有限公司 钙化物厂新增摆式磨及4个筒仓技改项目 氢氧化钙粉输送工程 除尘器 6B-370 (04.519)	项目负责人 PROJECT CHIEF	实名列	签字列	项目编号 PROJECT-NO.	24019	
	审 定 APPROVED			图号 DRAWING-NO.	24019DDH-04.519	
专业负责人 LEAD ENGINEER				版次 PAGE	0	页次 PAGE
审 核 REVIEWED				比例 SCALE	1:60	专业 SPECIALTY
校 对 CHECKED				设计/制图 DESIGNED/DRAWN	日期 DATE	2024.12
江苏省冶金设计院有限公司 JIANGSU PROVINCE METALLURGICAL DESIGN INSTITUTE CO., LTD.				施 工 图 CONSTRUCTION DRAWING		