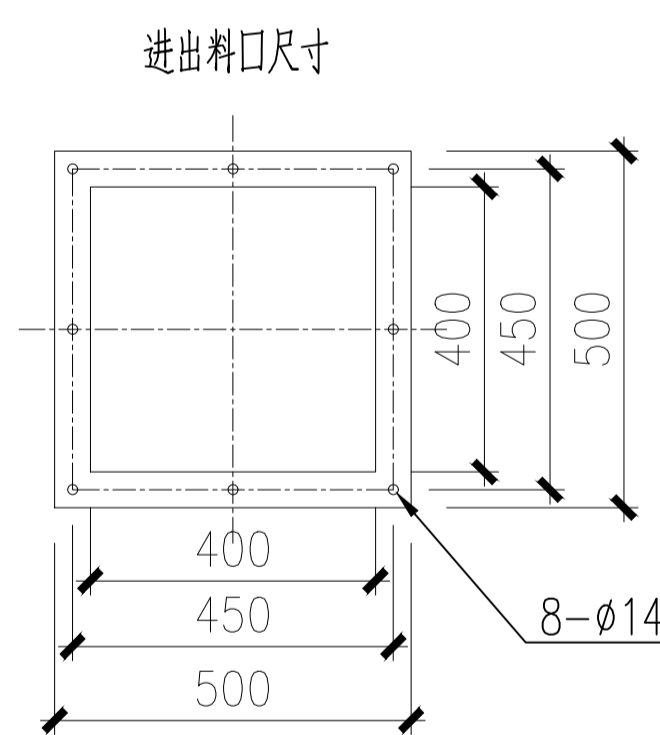
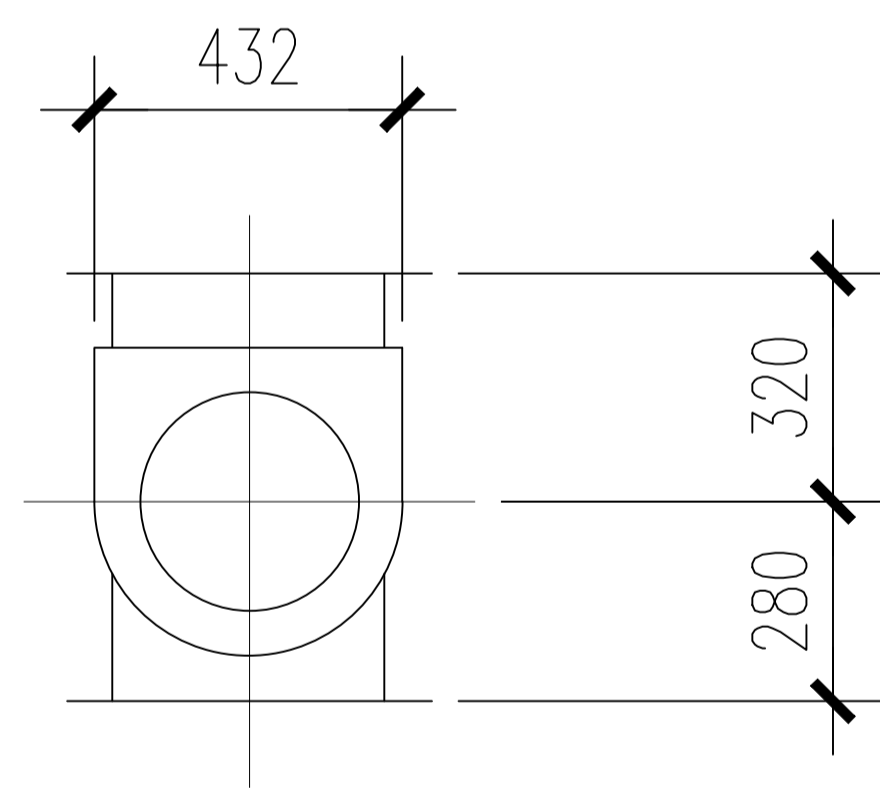
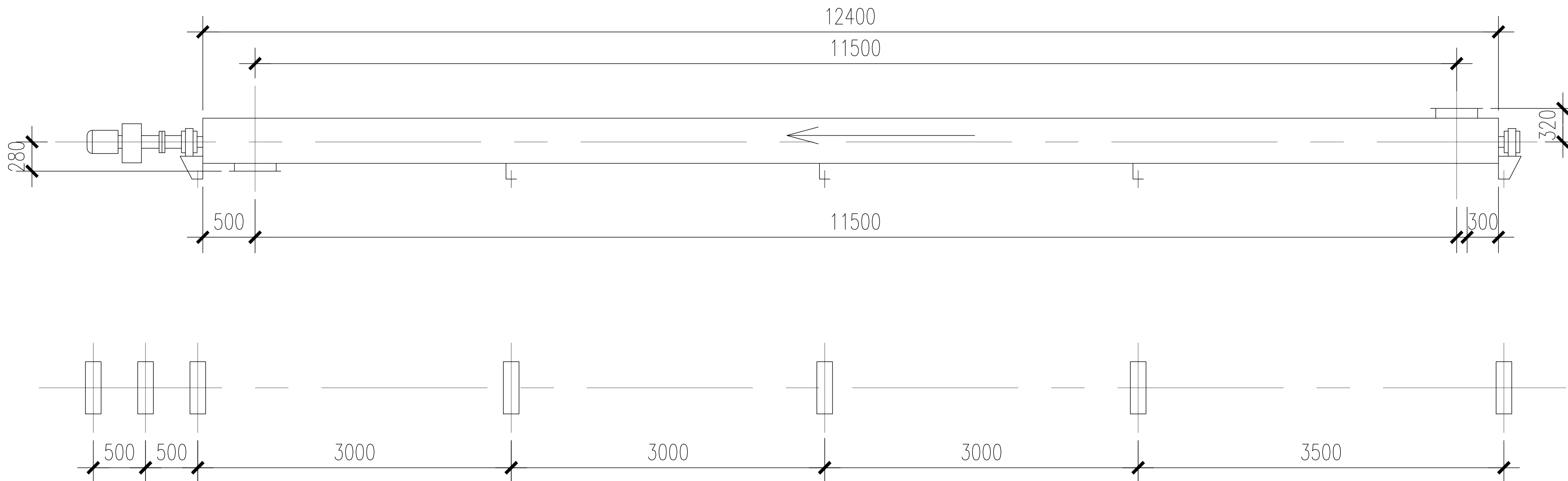


Drawing No.  
会图

本图未加盖本院出图专用章无效  
The drawing is null and invalid unless stamped by the designer.



本图的权利，属江苏省冶金设计院有限公司所有，所含的专利、专有技术和信息，未经许可，不得复制或传播。事先未获本公司许可，不得复制或传播。提供或披露给任何第三方，应承担法律责任。The rights and interests of the drawing remain the property of JIANGSU PROVINCE METALLURGICAL DESIGN INSTITUTE CO.,LTD. All patents, proprietary technology and information contained herein are reserved. and shall neither be used in any other projects nor copied, communicated or disclosed to any third party without our prior written consent.

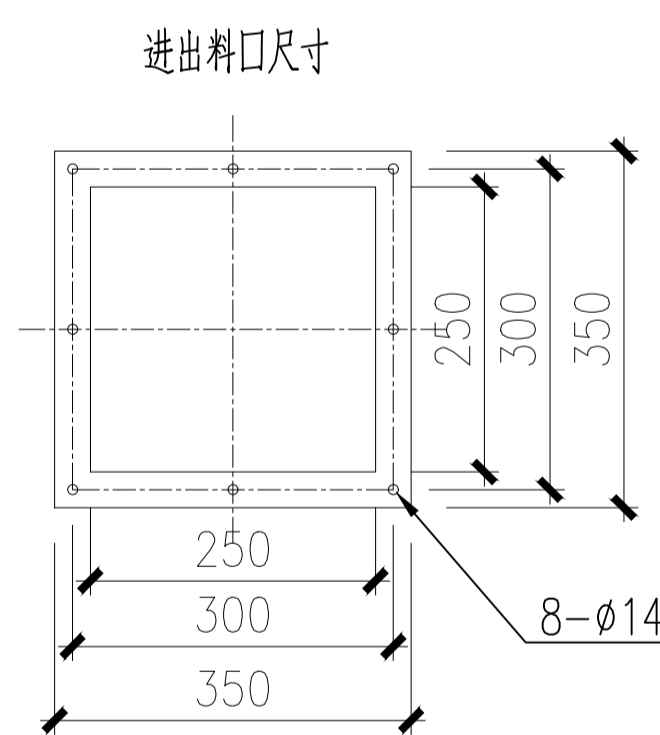
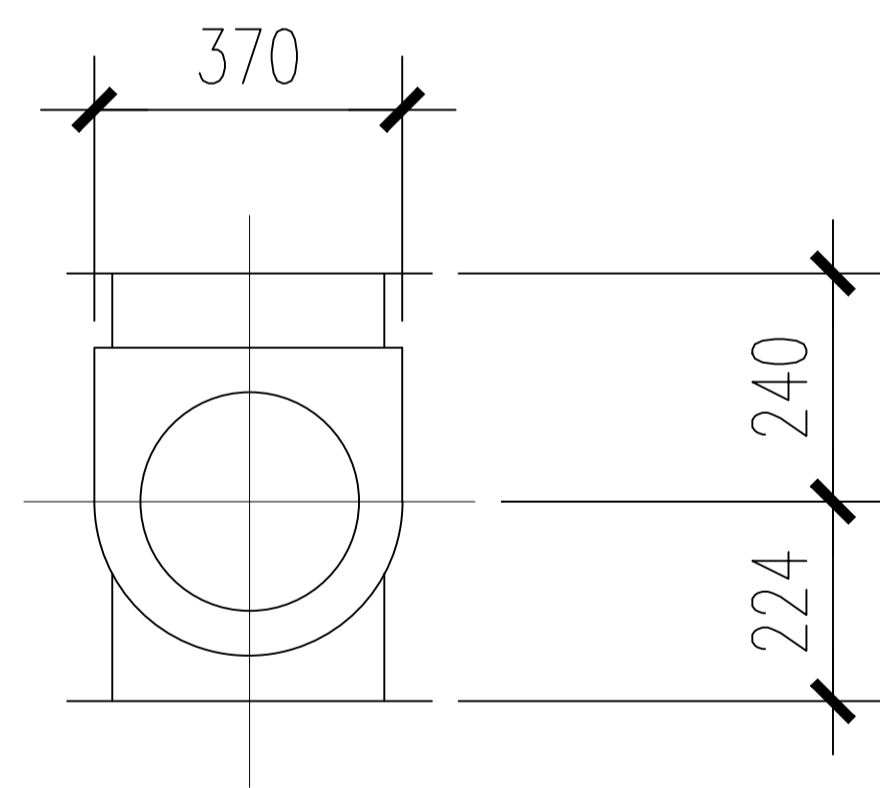
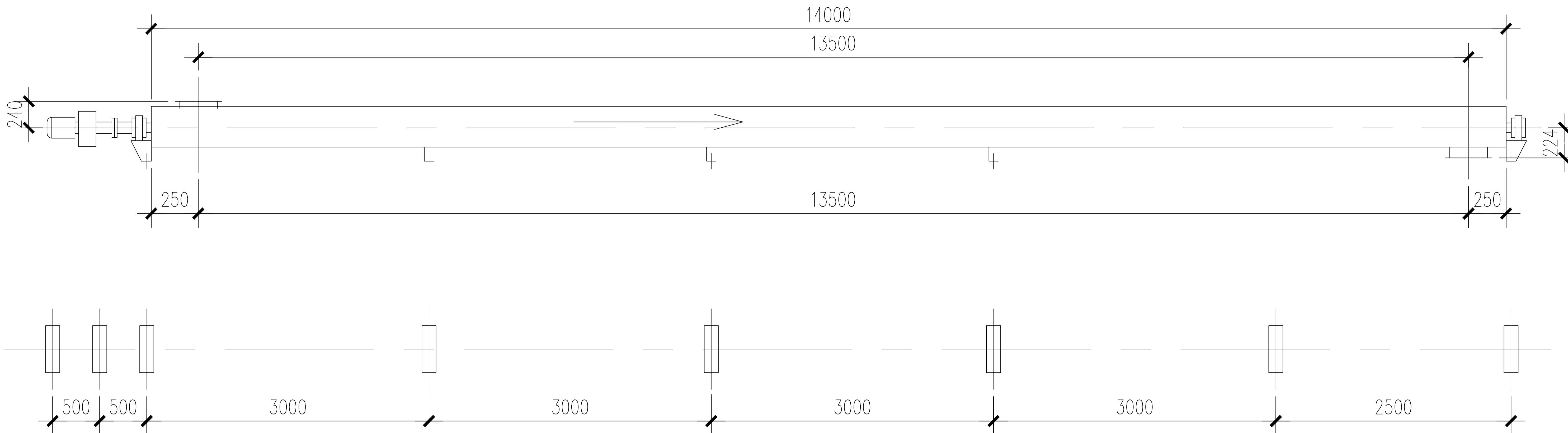
图 窗		
SIZE		
A2		
会 签 栏		
SIGNATURE		
规格型号		LS400
螺旋长度	(mm)	12400
进出口距离	(mm)	11500
生产能力	(m <sup>3</sup> /h)	40
电机型号		YE3-132M-4
电机功率	(Kw)	7.5Kw
减速机型号		BWD22-23

注：驱动位于出料端

福建福维股份有限公司 钙化物厂新增摆式磨及4个筒仓技改项目 新增成品仓工段 LS400-11.5 (04.302)	项目负责人 PROJECT CHIEF 审定 APPROVED 专业负责人 LEAD ENGINEER 审核 REVIEWED 校对 CHECKED 设计/制图 DESIGNED/DRAWN	实名列	签字列	项目编号 PROJECT-NO. 24019	图号 DRAWING-NO. 24019DDDH-04.302	版次 REV. 0	页次 PAGE 1/1	专业 SPECIALITY 工艺	日期 DATE 2024.12
江苏省冶金设计院有限公司 JIANGSU PROVINCE METALLURGICAL DESIGN INSTITUTE CO., LTD.				设计阶段 DESIGN STAGE 施工图	比例 SCALE 1:40	日期 DATE 2024.12			

Drawing No.  
会图

本图未加盖本院出图专用章无效  
The drawing is null and invalid unless stamped by the designer.



本图的权利，属江苏省冶金设计院有限公司所有，专有技术和信息，应予以保留。事先未获本公司许可，不得复制或提供或透露给任何第三方。  
The rights and interests of the drawing remain the property of JIANGSU PROVINCE METALLURGICAL DESIGN INSTITUTE CO.,LTD. All patents, proprietary technology and information contained herein are reserved, and shall neither be used in any other projects nor copied, communicated or disclosed to any third party without our prior written consent.

图幅  
SIZE  
A2  
会签栏  
SIGNATURE

技术参数表

规格型号		LS250
螺旋长度	(mm)	13000
进出口距离	(mm)	13500
生产能力	(m <sup>3</sup> /h)	15.6
电机型号		YE3-132M-4
电机功率	(Kw)	7.5Kw
减速机型号		BWD22-23

注：驱动位于出料端

福建福维股份有限公司 钙化物厂新增摆式磨及4个筒仓技改项目 新增成品仓工段 LS250-13.5 (04.403)		项目负责人 PROJECT CHIEF	实名列	签字列	项目编号 PROJECT-NO.	24019
		审定 APPROVED			图号 DRAWING-NO.	24019DDDH-04.403
		专业负责人 LEAD ENGINEER			版次 REV.	0
		审核 REVIEWED			页次 PAGE	1/1
		校对 CHECKED			比例 SCALE	1:40
		设计/制图 DESIGNED/DRAWN			设计阶段 DESIGN STAGE	施工图
		江苏省冶金设计院有限公司 JIANGSU PROVINCE METALLURGICAL DESIGN INSTITUTE CO., LTD.			日期 DATE	2024.12

1

2

3

4

5

6