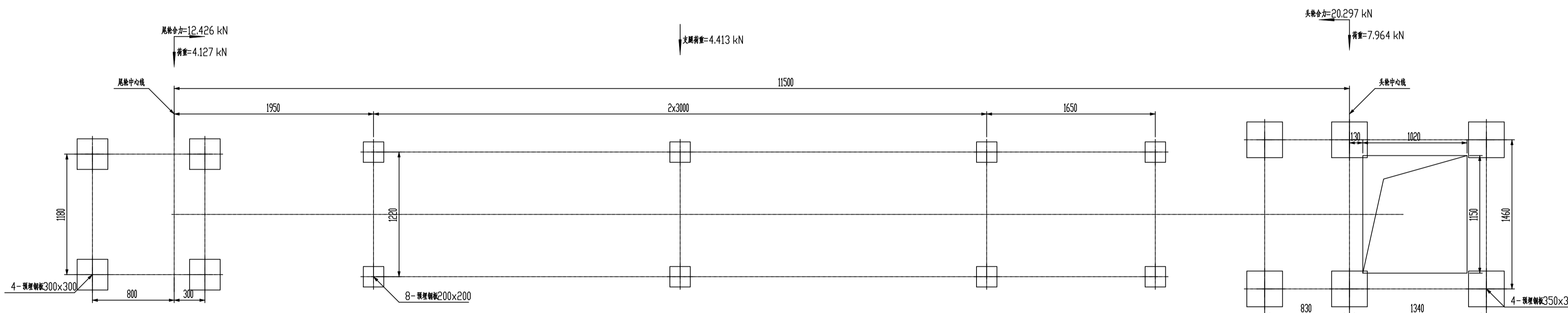
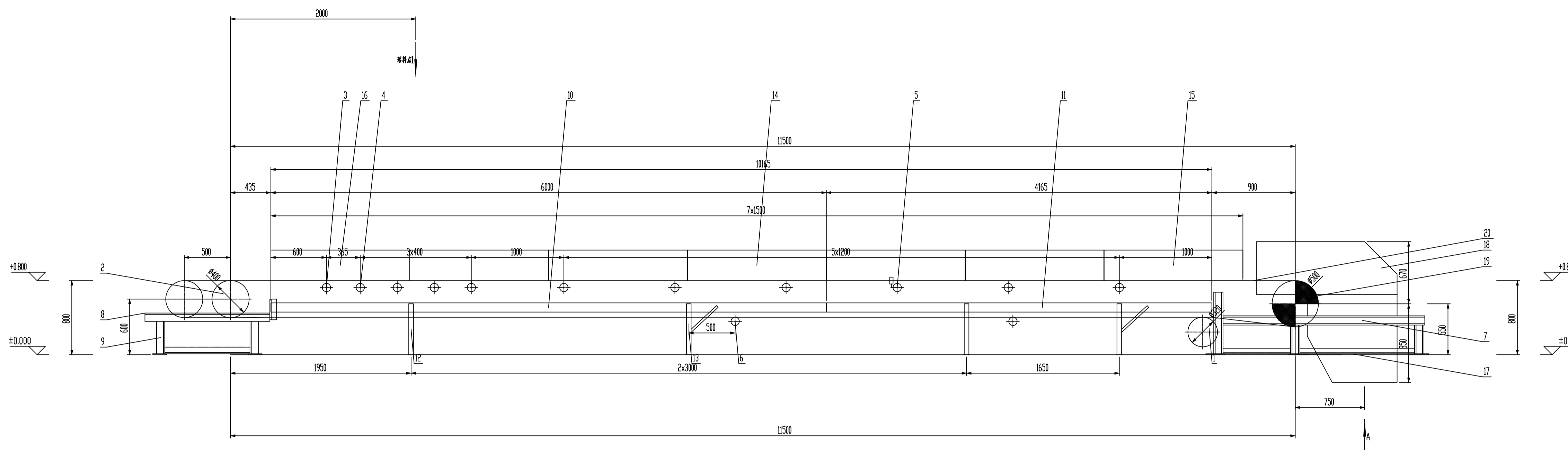


基 本 参 数 表			
输送机型号	TD75 型带式输送机	输送带宽度(mm)	800
物料名称	石灰	输送带长度(m)	28
松散密度(t/m <sup>3</sup> )	1.00	输送速度(m/s)	1.00
最大块度(mm)	80	水平输送距离(m)	12000
物料安息角(度)	18	提升高度(m)	0.000
工作条件	多尘低温过载, 物料内摩擦系数大	输送倾角(度)	0
运行条件	清洁潮湿(有水)运行	输送带最大张力(kN)	6.301
输送量(t/h)	60	电动机型号	D1YII-40-100-80-50
输送带断面型式	槽形(30度)	电动机功率(kW)	1x4.0
输送带规格	聚酯帆布带 EP-200		

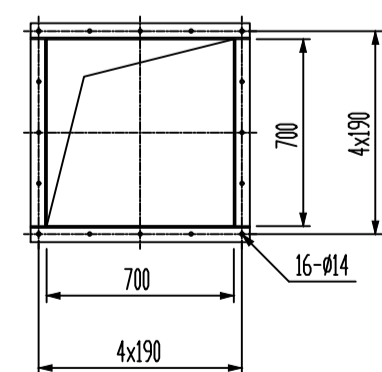
福建福维股份有限公司 钙化物厂新增摆式磨及4个筒仓技改项目 新增成品仓工段 TD75B800-12.0(04.304)	项目负责人 PROJECT CHIEF	实名列	签字列	项目编号 PROJECT NO.	24019
	审定 APPROVED			图号 DRAWING NO.	24019DDDH-04.304
	专业负责人 LEAD ENGINEER			版次 PAGE	0 / 1/1
	审核 REV. ENGINEER			比例 SCALE	1:40 专业 工艺
校对 CHECKED			设计/制图 DESIGNED/DRAWN	设计阶段 DESIGN STAGE	日期 DATE
<b>江苏省冶金设计院有限公司</b> JIANGSU PROVINCE METALLURGICAL DESIGN INSTITUTE CO., LTD.					

本图的权利, 属江苏省冶金设计院有限公司所有, 所含的专利, 专有技术和信息, 未经许可, 不得复制或传播给任何第三方, 应予以保留, 事先未征得本公司许可, 不得复制或传播给任何第三方. 凡在本图上的任何复制或传播, 均视为无效. 本图未加盖本院出图专用章无效. 本图未加盖本院出图专用章无效. 本图未加盖本院出图专用章无效.

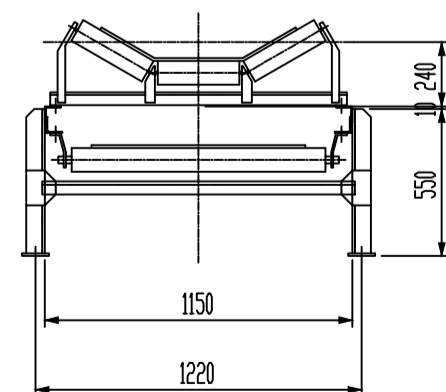
图 窗  
SIZE  
A2  
会 签 栏  
SIGNATURE



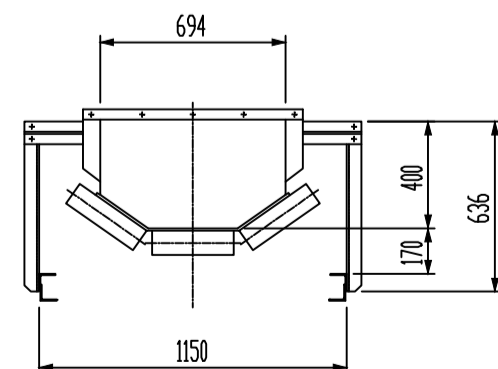
点



中间轴轴架安装图



头轴轴架图



基 本 参 数 表			
输送机型号	TD75 型带式输送机	输送带宽度(mm)	800
物料名称	石灰	输送带长度(m)	27
松散密度(t/m <sup>3</sup> )	1.00	输送速度(m/s)	1.00
最大块度(mm)	80	水平输送距离(m)	11500
物料安息角(度)	18	提升高度(m)	0.000
工作条件	多尘低温过载, 物料内摩擦系数大	输送倾角(度)	0
运行条件	清洁潮湿(有水)运行	输送带最大张力(kN)	6.301
输送量(t/h)	60	电动滚筒型号	DTYII-40-100-80-50
输送带断面型式	槽形(30度)	电动机功率(kW)	1x4.0
输送带规格	聚酯帆布带 EP-200		

福建福维股份有限公司 钙化物厂新增摆式磨及4个筒仓技改项目 新增成品仓工段 TD75B800-11.5(04.306)	项目负责人 PROJECT CHIEF	实名列	签字列	项目编号 PROJECT NO.	24019
	审定 APPROVED			图号 DRAWING NO.	24019DDDH-04.306
	专业负责人 LEAD ENGINEER			版次 PAGE	0 / 1/1
	审核 REVIEWED			比例 SCALE	1:40 专业 工艺
校对 CHECKED			设计/制图 DESIGNED/DRAWN	设计阶段 DESIGN STAGE	日期 DATE
<b>江苏省冶金设计院有限公司</b> JIANGSU PROVINCE METALLURGICAL DESIGN INSTITUTE CO., LTD.					

本图的权利, 属江苏省冶金设计院有限公司所有, 专有技术和信息, 不得复制或传播给任何第三方, 本图, 应予保留, 事先未征得本公司许可, 不得复制或传播给任何第三方. 本图的权利, 属江苏省冶金设计院有限公司所有, 专有技术和信息, 不得复制或传播给任何第三方. 本图, 应予保留, 事先未征得本公司许可, 不得复制或传播给任何第三方.

图 窗  
SIZE  
A2  
会 签 栏  
SIGNATURE